

CD115-MEC (Mécanique seule)

Etendue de mesure
0 à 3500 mm

Modèle industriel

Précision élevée

Adapté aux environnements
industriels sévères

Montage simple

Etendue de mesure 0 à
3500 mm

Utilisation de matériaux
nobles recyclable compatible
RohS

Stabilité dimensionnelle
grâce à l'usinage dans la
masse

Montage du tambour sur
roulements à billes

Interface pour codeur optique
standard

Livré avec accessoires de
montage du codeur
(accouplement +
excentriques de serrage)

Nombreuses brides
d'adaptation de codeur (en
option)



Le CD115-MEC, est un capteur de déplacement linéaire basé sur le principe du fil tendu. Cette mécanique est livrée avec tous les accessoires d'assemblage et permet à l'utilisateur de monter facilement le codeur optique de son choix et donc de maîtriser la résolution et l'interface électronique.

Caractéristiques Techniques :

Etendue de mesure maximum.....	0 à 3500 mm
Matière.....	Corps en aluminium (compatible RohS) Câble de mesure en inox
Diamètre du câble de mesure	0,60 mm
Linéarité standard.....	+/- 0,05% PE (autre sur demande)
Vitesse de déplacement max.....	10 M/S
Accélération max.....	7 M/S ² (avant déformation du câble de mesure)
Poids	≈ 2000 g
Température de fonctionnement	-10° à +70°C
Température de stockage.....	-20° à +100°C

Force de rappel :

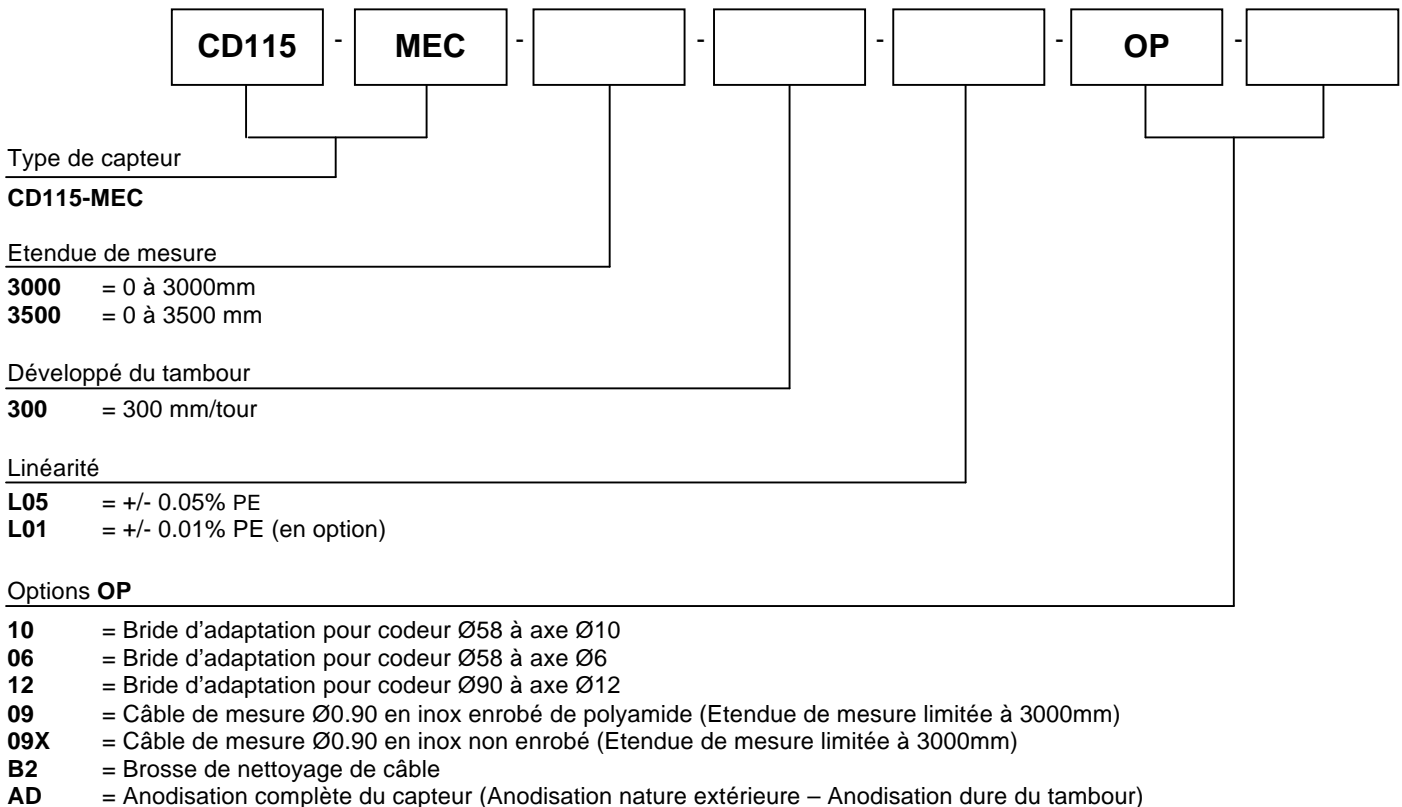
Course standard en mm	Force de rappel en début de course	Force de rappel en fin de course
3000	≈ 13,50N	≈ 18,00 N
3500	≈ 13,00 N	≈ 18,00 N

Montage possible de codeurs standard :

Sortie incrémentale	Sortie absolue multitour
DHM5 / GHM5 DHM9 / GHM9	PHM5 MHM5 SHM9

Pour d'autres types de codeurs nous consulter

Référence de commande :



Exemple de référence : CD115-MEC-3500-300-L05-OP-10-AD

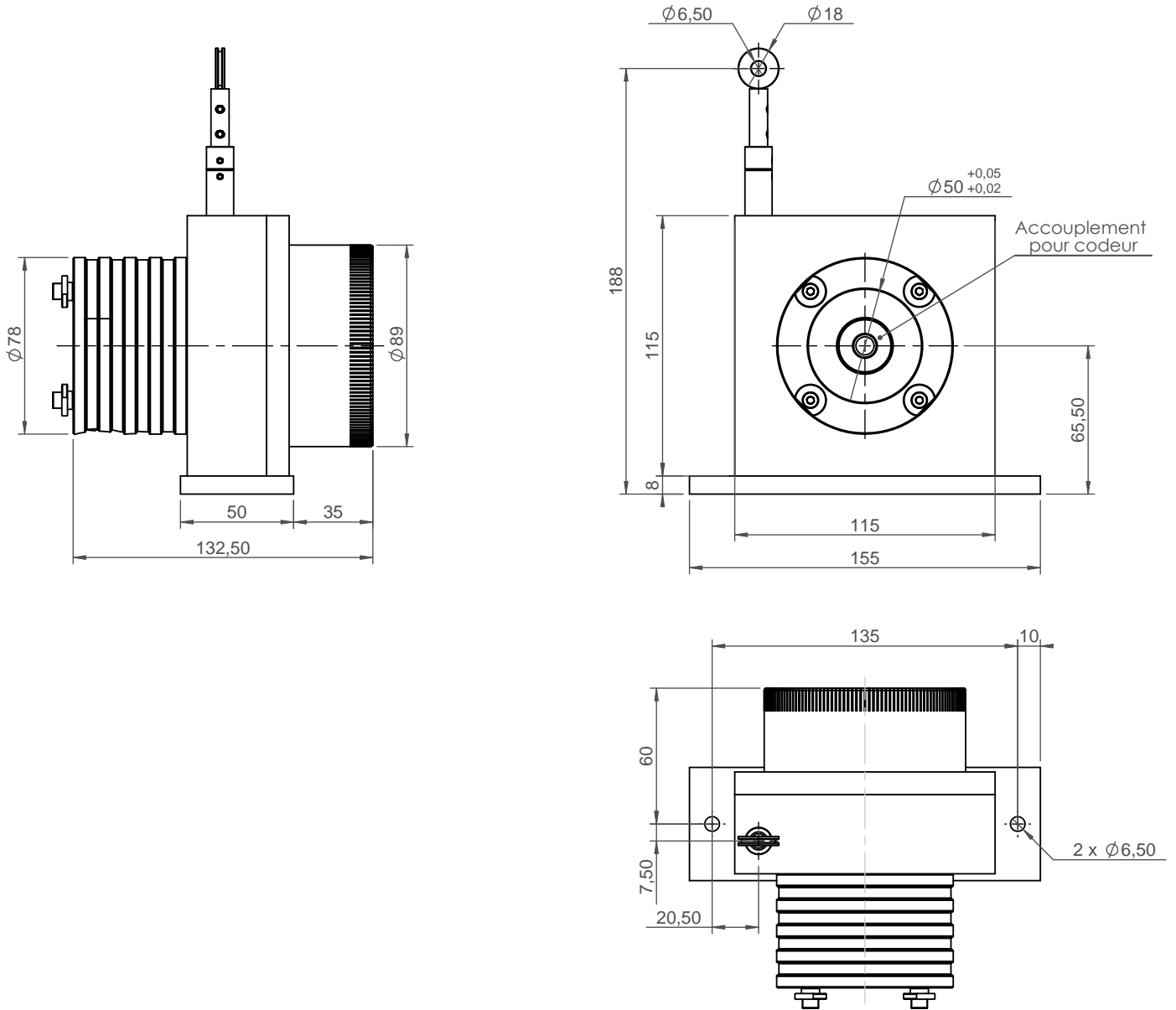


ZA du Reitweg
F - 67440 THAL-MARMOUTIER
Tél : +33 (0)3 88 02 09 02 – Fax : +33 (0)3 88 02 09 03
Site : www.ak-industries.com
E-mail : info@ak-industries.com

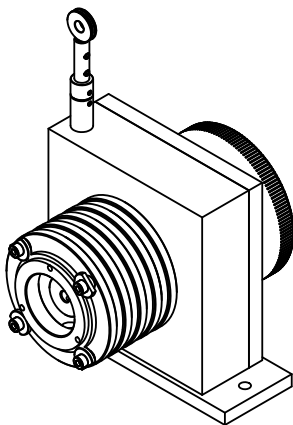


Encombrement

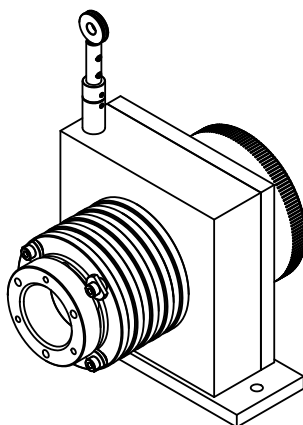
CD115-MEC (mécanique seule)



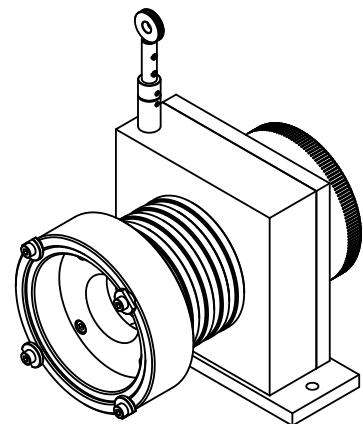
Option OP-06
(monté avec bride d'adaptation pour codeur $\phi 58$ à axe $\phi 6$)



Option OP-10
(monté avec bride d'adaptation pour codeur $\phi 58$ à axe $\phi 10$)



Option OP-12
(monté avec bride d'adaptation pour codeur $\phi 90$ à axe $\phi 12$)



ZA du Reitweg
F - 67440 THAL-MARMOUTIER
Tél : +33 (0)3 88 02 09 02 – Fax : +33 (0)3 88 02 09 03
Site : www.ak-industries.com
E-mail : info@ak-industries.com

